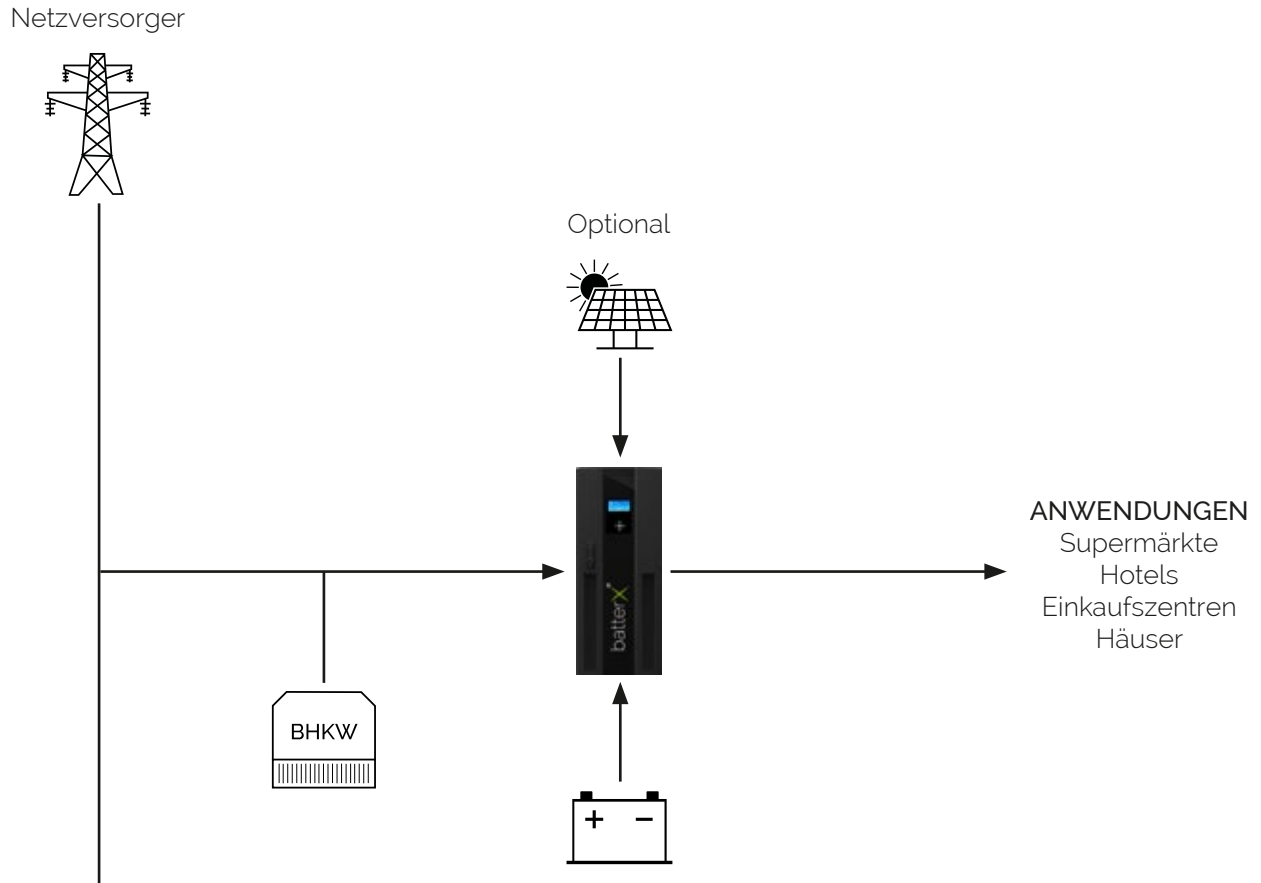


EINSATZBEREICHE

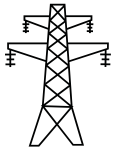
BLOCKHEIZKRAFTWERK (BHKW)



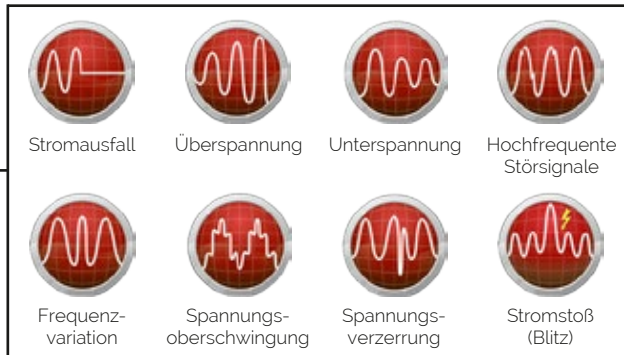
WIE FUNKTIONIERT ES?

BHKWs produzieren Wärme und Elektrizität.
Die elektrische Energie wird in unserem Fall zum Laden der Batterien benutzt.
Sie ist eine extrem günstige Energiequelle.

Netzversorger



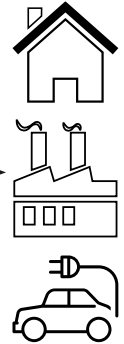
Perfekter Schutz bei:



Leistungsbereich
von 10 kVA
bis 4 MVA



100% stabil



MEHRWERTE



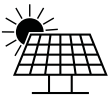
Online-USV-Anlagen sind zwischen Netz und Verbraucher geschaltet. Nur diese Technik garantiert eine 100% unterbrechungsfreie Stromversorgung ohne Umschaltzeit. Herkömmliche Energiespeicher können dies aufgrund ihrer Bauweise und Anbindung ans Netz nicht.

Lastspitzen
management

Eine regulierbare Limitierung der Netzleistung ermöglicht ein Lastspitzenmanagement. Somit kann der Preis pro kWh erheblich reduziert werden. Die benötigte, aber durch die Limitierung fehlende Energie, wird dann von den Batterien und/oder einer gekoppelten PV-Anlage abgedeckt.

Infrastruktur

Eine bereits vorhandene Strominfrastruktur (Transformatoren, Zuleitungen) braucht gegebenenfalls nicht vergrößert zu werden. Die Zeit- und Kostenersparnis ist dementsprechend groß. Die Verbraucherleistung kann also um ein Vielfaches größer sein, als die maximal verfügbare Netzenergie.



Dezentrale
Stromversorgung

Eine Anbindung an eine PV-Anlage mittels batterX[®]-Ladecontroller ist zu jeder Zeit möglich. Diese Energie wird dann primär zur Versorgung der Verbraucher und zum Laden der Batterien genutzt – dies auch im Falle eines Stromausfalls.

Zukunftssicher

Ein linuxbasiertes Open-Source-Modul ermöglicht eine genaue Steuerung des Energiemixes. Updates, Upgrades und das Monitoring der Anlage ist garantiert. Somit kann die Anlage zu jeder Zeit mit dem günstigsten Strompreis arbeiten, Wetterdaten nutzen – alles um die Effizienz zu erhöhen.

Rendite

Investitionen werden kalkulierbar. Da die Anlage sich automatisch immer mit den günstigsten Stromtarifen versorgt und je nach Wettervorhersagen den Energiemix regeln kann, ist eine Optimierung der Renditezeit garantiert.

Drittanbieter

Eine Vielzahl programmierbarer Schnittstellen ermöglicht es uns die verschiedensten Produkte wie Hauselektronik, Netzwerktechnik, BHKW und andere Heizungssysteme anzusteuern.

