

## Nouveau : batterX Home 2.0

Au cours des derniers mois, l'équipe de Vision a poursuivi le développement de la "série batterX Home" pour vous.

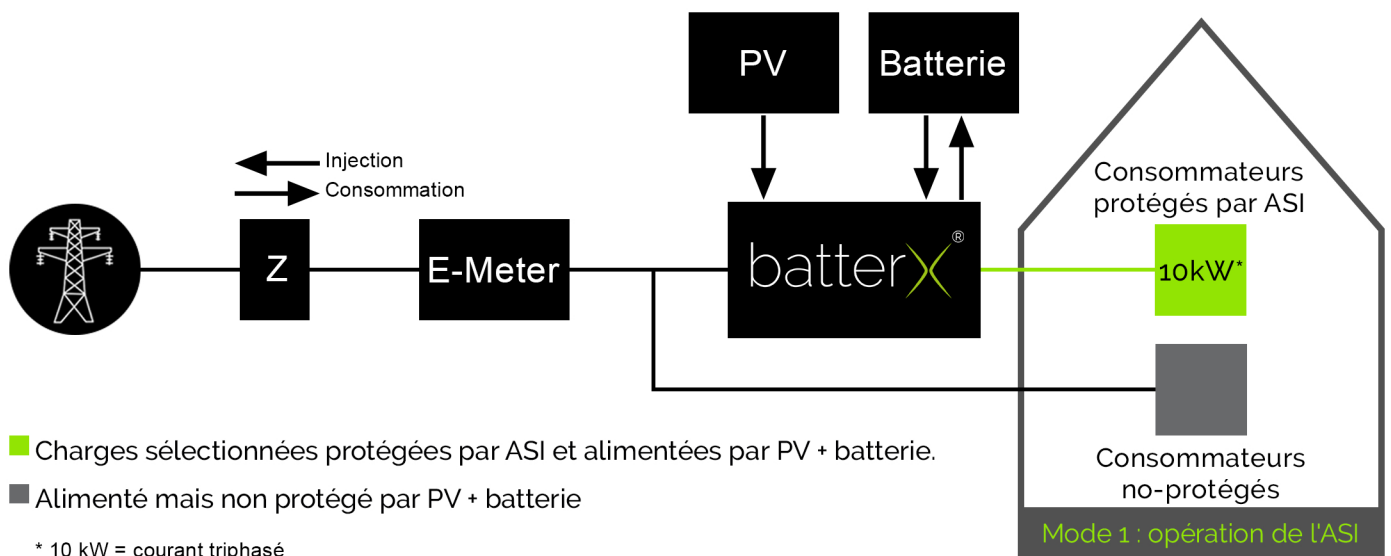
Des nouvelles fonctionnalités suivantes sont disponibles :

- Choix entre le mode UPS et le mode d'alimentation de réserve.
- Une technologie de connexion encore améliorée
- Logiciel de gestion et pilotage optimisé

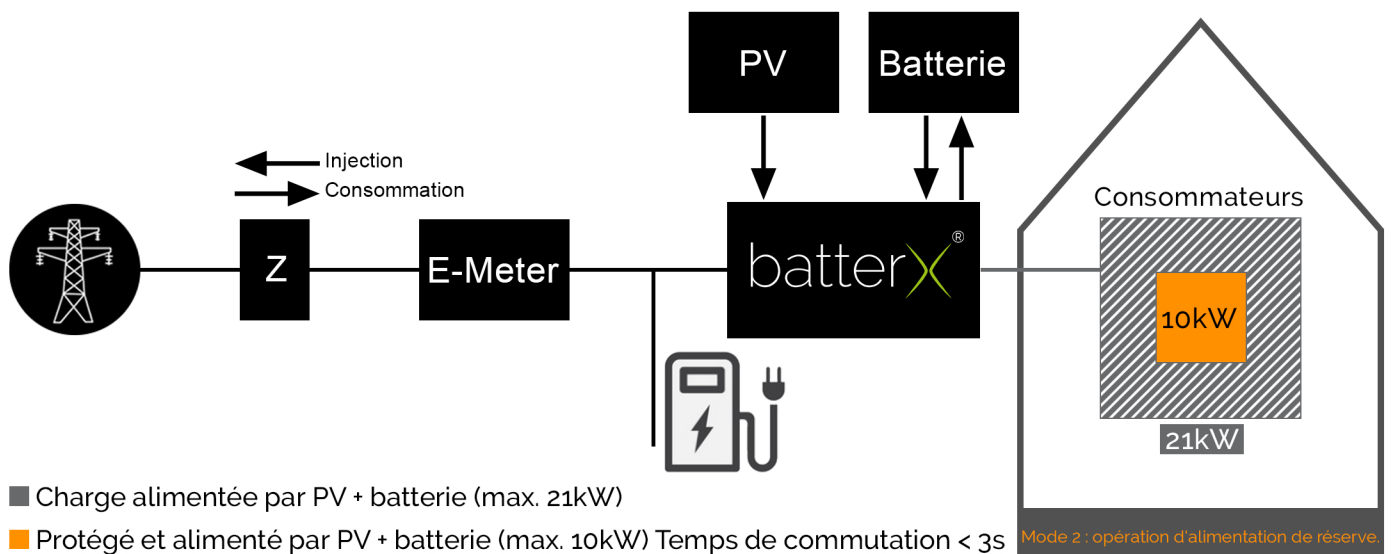


Avec la version 2.0, il existe désormais un deuxième mode de fonctionnement qui peut être sélectionné comme alternative au mode ASI. Avec une commutation entièrement automatique en moins de 3 secondes, toute la maison peut désormais continuer à être alimentée en mode d'alimentation de réserve en cas de panne de courant. Une sélection des consommateurs (<10 kW) n'est plus nécessaire.

### Mode ASI



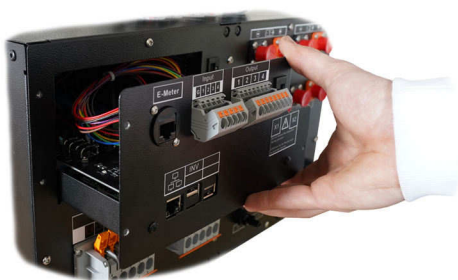
### Mode alimentation de réserve



## Module cliX 2.0

Montage encore plus facile et plus rapide !

"Easy Service"  
Module liveX



"easy connect" pour  
les entrées et les sorties  
(compatible "SG-Ready")



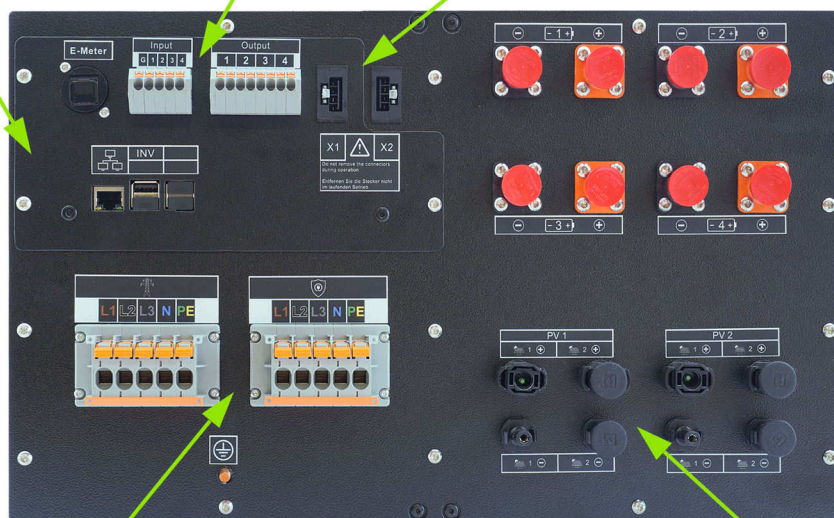
Sélecteur pour Mode  
de fonctionnement



Mode ASI



alimentation de réserve



"Easy connect"  
pour la connexion AC



Connecteurs Sunclix  
pour la connexion PV





## Nouvelles fonctionnalités innovantes du logiciel

- La routine d'installation et le portail sont disponibles en 5 langues.
- Mode de fonctionnement pilotable via le portail liveX.
- Contrôle dynamique à 70% pour les systèmes PV jusqu'à 25 kWp
- Une multitude de petites modifications ayant un grand effet

The screenshot displays the batterX software interface with three main configuration panels:

- batterX Home:** Includes fields for 'Numéro de série du système (armoire)' (96161809100208), 'Numéro de série de l'onduleur' (96161809100208), 'Numéro de série du liveX' (2100XC0000), and a 'Mode système' dropdown set to 'Alimentation de réserve'. A 'NOTES DE L'INSTALLATEUR' section is also visible.
- Système photovoltaïque:** Features 'Taille du système photovoltaïque' (5000 Watts crête (Wp)), a percentage input for 'Quel pourcentage de l'énergie solaire peut être injecté dans le réseau par rapport à la puissance crête?' (70%), and a 'Détails de l'installation photovoltaïque' section with a table for MPPT strings.
- Batteries:** Shows battery type selection (LiFePO selected), a list of battery serial numbers (PPTAH02138919256, PPTAH02240520249, PPTAH02240520556), and a 'NUMÉRO DE SÉRIE DU MODULE DE BAT' field. An 'AFFICHER PLUS' button is present.

At the bottom, there is a 'Gestion de l'énergie réactive selon VDE-AR-N 4105:2018' section with a 'Sélectionnez le mode' dropdown set to 'Aucun' and a 'PARAMÈTRES ÉTENDUS' label. A green progress bar at the very bottom indicates the current step, with a 'CONTINUER' button on the right.

Notre portail de gestion de l'énergie offre une multitude de possibilités comme la charge décalée dans le temps, une réserve d'énergie de secours librement réglable. Des analyses détaillées du système peuvent être effectuées rapidement. La régulation des pompes à chaleur "SG Ready" est une évidence à l'ère des concepts énergétiques.