

# Produktneuheit: batterX Home 2.0

Das Vision Team hat in den letzten Monaten die „batterX Home Serie“ für Sie weiterentwickelt.

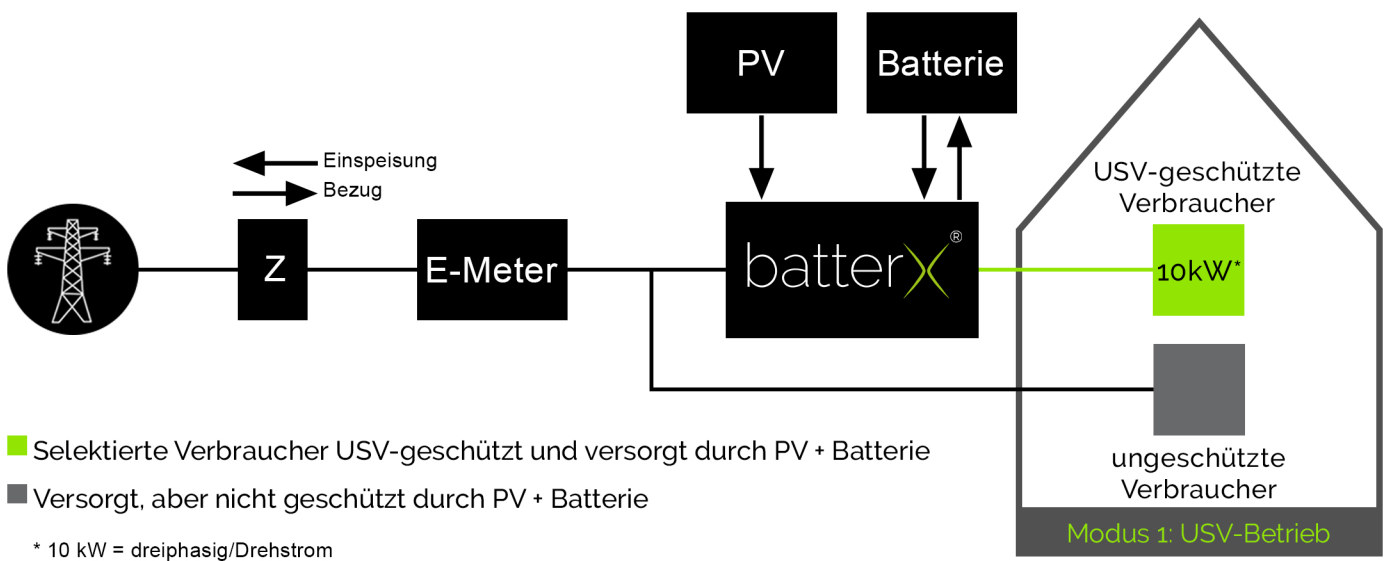
Folgende Neuerungen sind ab sofort verfügbar:

- Wahl zwischen USV- und Ersatzstrom-Modus
- Verbesserte Anschlussstechnik
- Innovative Software-Features

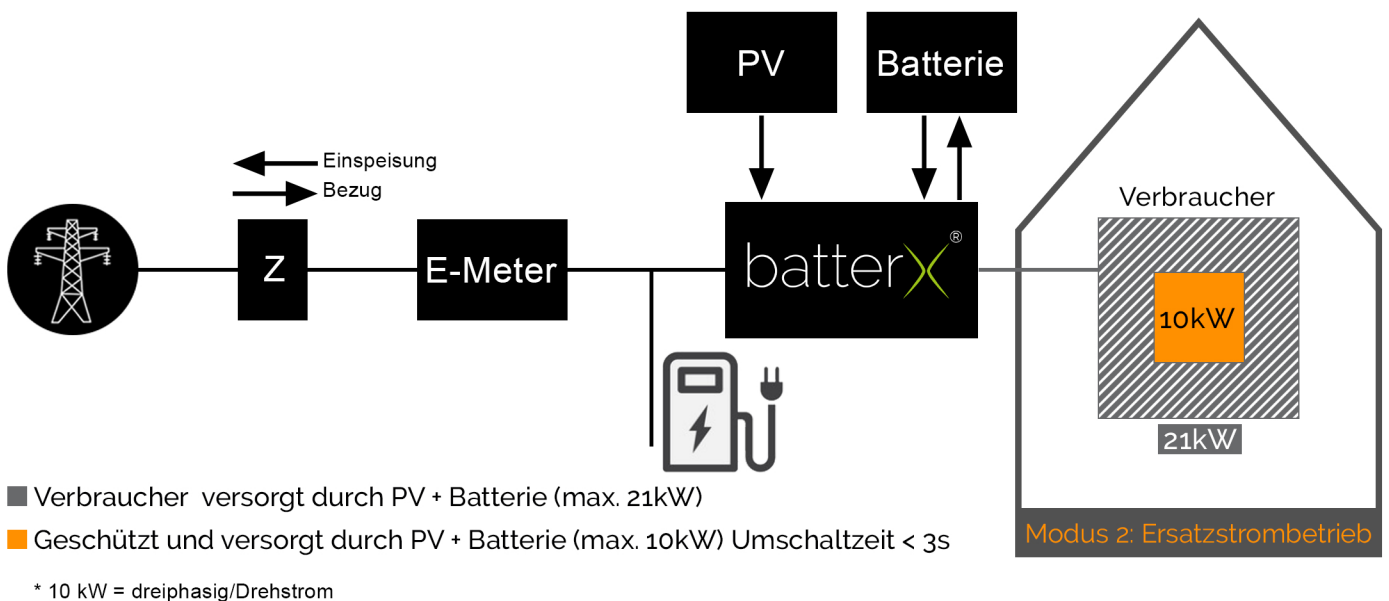


Mit der Version 2.0 gibt es nun einen weiteren Betriebsmodus, der alternativ zum USV-Modus gewählt werden kann. Mit einer vollautomatischen Umschaltung in weniger als 3 Sekunden, kann jetzt das ganze Haus im Ersatzstrom-Modus bei Netzausfall weiterhin versorgt werden. Ein Selektieren der Verbraucher ist nicht mehr erforderlich.

### USV-Modus



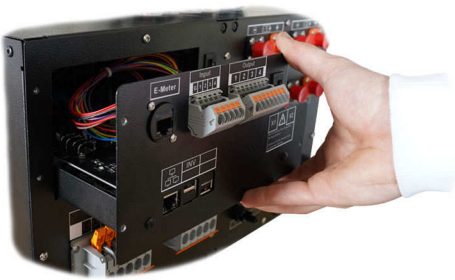
### Ersatzstrom-Modus



## cliX Modul 2.0

Montage jetzt noch einfacher und schneller!

Servicefreundlicher  
liveX-Slot



Werkzeuglose Klemmen  
für Ein- und Ausgänge  
("SG-Ready" kompatibel)



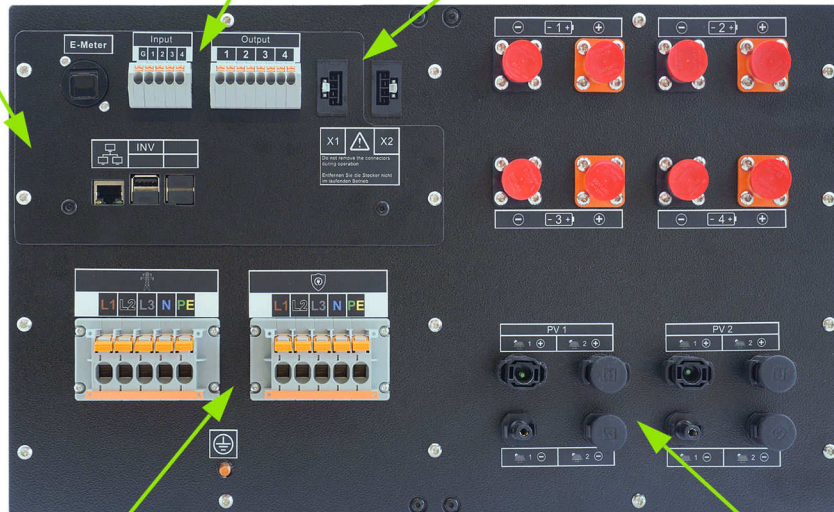
Wahlstecker für  
Betriebsmodus



USV-Modus



Ersatzstrom-Modus



Werkzeuglose Klemmen  
für den AC-Anschluss



Werkzeuglose Sunclix-  
Stecker für PV-Anschluss



## Neue innovative Software-Features

- Installationsroutine und Portal in 5 Sprachen verfügbar
- Software-Einstellung des Betriebsmodus.
- Dynamische 70% Regelung bei PV Anlage bis 25 kWp
- Eine Vielzahl von kleinen Modifikationen mit großer Wirkung

The screenshot displays the 'batterX Home' configuration interface. It is divided into several sections:

- batterX Home:** Includes fields for 'Seriennummer des Systems (Schrank)' (96161809100208), 'Seriennummer des Wechselrichters' (96161809100208), and 'Seriennummer des LiveX' (2100XC0000). It also has a 'System-Modus' dropdown set to 'Ersatzstrom' and an 'INSTALLATEUR-MEMO' button.
- PV-System:** Features a 'Größe der PV-Anlage' (5000 Watt Peak (Wp)), a percentage input for 'Wie viel Prozent PV-Leistung dürfen eingespeist werden...' (70%), and a 'PV-Installation Info' section with fields for 'Paneltyp...', 'MPPT 1', 'String 1...', and 'String 2...'. There is also an 'External Solar Meter Connected' checkbox and a 'USER ENERGY METERS' button.
- Batterien:** Shows radio buttons for 'LiFePO', 'Carbon', and 'Andere'. It contains three input fields for battery S/N numbers (PPTAH02138919256, PPTAH02240520249, PPTAH02240520556) and a 'SERIENNUMMER DER 4. BATTERIE' field. A 'MEHR ANZEIGEN' button is present.
- Blindleistungsbereitstellung nach VDE-AR-N 4105:2018:** A dropdown menu for 'Modus auswählen' is set to 'Kein', with an 'ERWEITERTE PARAMETER' button below it.

A green progress bar at the bottom indicates the current step, and a 'WEITER' button is visible on the right.

Unser Energiemanagement Portal bietet höchste Benutzerfreundlichkeit, zeitversetztes Laden und eine frei einstellbare Ersatzstromreserve. Detaillierte Systemanalysen können schnell und effizient vom Installateur durchgeführt werden. Die Steuerung von „SG Ready“ fähigen Wärmepumpen ist für uns im Zeitalter der vernetzten Gebäudenergiekonzepte eine Selbstverständlichkeit.

